

MONTERINGSANVISNINGAR TURNILS/NORDIC LIGHT MARKISER



Monaco / Frej
Ibiza / Loke



Robusta / Atle



Aruba / Ymer
Siesta / Mimer

Instruktionsmaterial från Tvååkersmarkisen och Turnils AB.



TVÅÅKERS MARKISEN

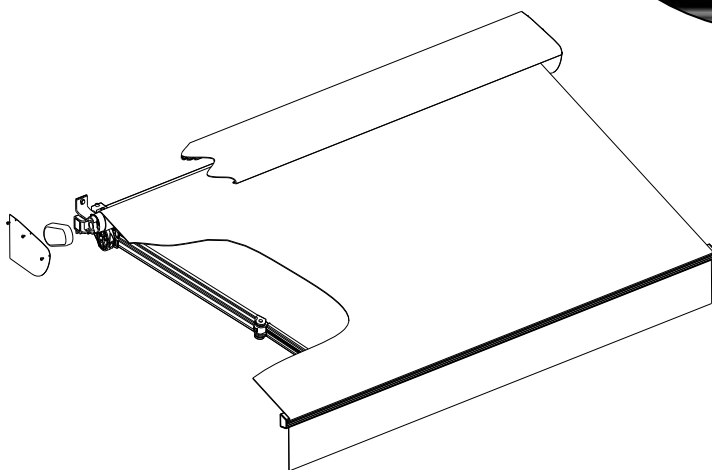
innehållsanvisning

Montering av Monaco / Loke / Ibiza / Frej terrassmarkiser	4-7
Montering av markis	5
Justera vinkel - Standard	5
Justera vinkel - Pitch Control	6
Montering av skyddstak	6
Miljödeklaration: Vikarmsmarkiser - stativ	7
Montering av Robusta / Atle fönstermarkis	8-11
Montering av markis	9
Montering av markisarmer	9
Montering av skyddstak	10
Miljödeklaration: Fallarmsmarkiser - stativ	11
Montering av Siesta / Mimer / Aruba / Ymer fönstermarkiser	12-15
Montering av markis	13
Montering av markisarmer	13
Montering av utvändigt reglage	14
Montering av invändigt reglage	14
Miljödeklaration: Fallarmsmarkiser - stativ	15
Underhåll & säkerhet: Markiser	16
Ytterligare instruktioner för motoriserade markiser	17
Skötsel & Information: Markisväv	18

Montering av terrassmarkis

Monaco / Frej

Ibiza / Loke

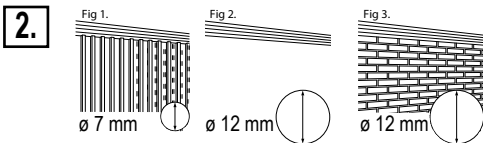


INNAN DU BÖRJAR:

- Se till att markisen fästes i ett hållbart & säkert underlag
- Kontrollera att underlaget inte är murket, söndervittrat eller för tunt
- Kontrollera att markisen inte hindrar fönster från att öppnas
- En elektriker **MÅSTE** installera motor & ev. styrutrustning

1. Montering av markis

- Lägg markisen framför monteringsstället och mät ut höjden för de yttre konsolerna. Dessa ska sitta så nära armens infästning på bärröret som möjligt.
- Märk ut och borra hål för dessa konsoler (var noggrann att placera hålen vågrätt).
- Montera konsolerna med plugg och skruv av nödvändig storlek.
- Spänn ett snöre mellan de yttre konsolerna.
- Märk och borra hålen för de övriga konsolerna - jämnt fördelade över markisens längd - utefter snöret.



Montering i trä (Fig. 1) borraras med \varnothing 7 mm borr.

Montering i betong (Fig. 2) borraras med \varnothing 12 mm borr.

Montering i tegel (Fig. 3) borraras med \varnothing 12 mm borr.

3. Montering i trä: skruva fast konsolerna med fransk träskruv M10x100 mm

Montering i betong: använd plugg och fransk träskruv M10x100 mm eller expander

Montering i tegel: använd helst specialinfästning

Kontrollera att skruvarna drar fast ordentligt i monteringsunderlaget. Vid montering i tegel och lättbetong kan extra monteringsplatta behövas.

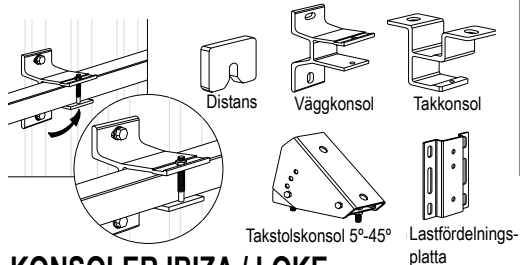
Var noga med att borr, plugg och skruv är anpassade till varandra.

4. Skjut in markisens bärprofil (se bild nedan) i konsollerna. Säkra markisen i konsollerna med tillhörande skruv.

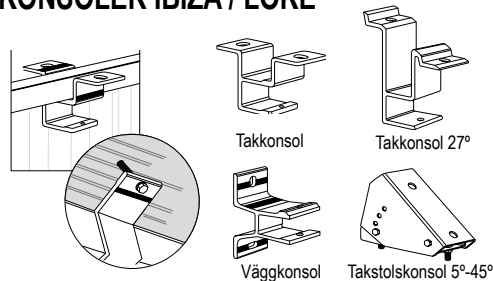
Se nedan en karta av valbara konsoler och bärprofiler för din produkt.

Din markis är nu monterad!

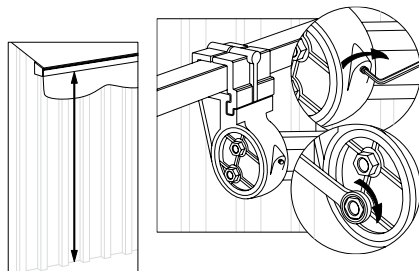
KONSOLER MONACO / FREJ



KONSOLER IBIZA / LOKE



5a. Justera vinkel - Standard



Markisens utfallsvinkel justeras med hjälp av stoppskruven och de två muttrar som finns i armens infästning mot bärröret till.

Justera en arm åt gången.

Vid justering ska armen lyftas så att stoppskruven ej är belastad. Detta kan medföra en smäll då den koniska brickan lossar.

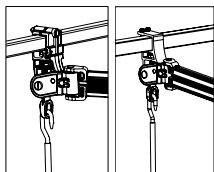
1. Veva eller kör ut markisen.
2. Lossa armfästets två muttrar 1-2 varv.
3. Använd en 4 mm insexnyckel för att justeras stoppskruven så att armen får önskat höjdläge:
 - Skruvas stoppskruven in höjs armen
 - Skruvas stoppskruven ut sänks armen

OBS! Stoppskruven får inte skruvas längre än tills det tar stopp.

Rekommenderad minsta lutning är 10°.

4. Drag åt muttrarna i armfästet lite grann.
5. Justera övriga armar på samma sätt.
6. Veva eller kör in markisen.
7. Drag åt muttrarna på armfästet ordentligt. För jämn åtdragning, drag muttrarna växelvis.

6. Justera lutning - Pitch Control

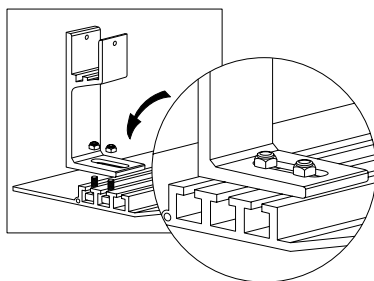


1. Veva eller kör ut markisen.
2. Kroka i vevens krok i ögla på armens justerenhet.
3. Veva med- eller motsols max tre varv. Flytta sedan över till nästa arm för justering.
4. Fortsätt gradvis vinkling tills önskad lutning uppnåtts.

Veva markisen in och ut några gånger för att kontrollera utseende och funktion.

Markisens utfallsvinkel är nu justerad.

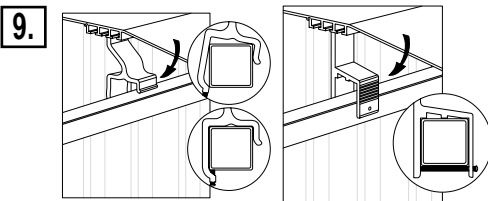
8. Montering av skyddstak



Montera en takkonsol på var ytterända av skyddstaket.

Resterande konsoler monteras jämnt fördelade mellan de yttre konsolerna.

Drag åt muttrarna löst, så att taket kan justeras när det kommit på plats.



Montera fast taket på bärröret och dra åt skruvarna.

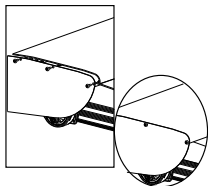
För takkonsolerna uppifrån så att den främre läppen på takhållaren kommer på framsidan av bärröret.

För sedan takhållaren nedåt så att skruven kommer på undersidan av bärröret.

Lås nu takhållaren med skruven mot bärröret. Dra åt ordentligt innan du släpper taket.

Justera taket i sidan och mot väggen innan muttrarna dras åt.

10.



Skruva fast gavlarna i takets skruvfickor.

Monteringen är färdig!

Miljödeklaration Vikarmsmarkiser - stativ

Generell information:

Stativet till en vikarmsmarkis består av vikarmar, aluminium- och stålprofiler och olika komponenter. Stativet är återvinningsbart med undantag av de rostfria axlarna och fästelementen.

Beskrivning av material och ytbehandling:

Bärprofil

Dimension (mm)	Material	Ytbehandling	Pulverlackering
30x30x2,0 30x35x2,0 40x40x1,5 40x40x2,0	Svetsade stålror enligt DIN 2395	Zink: 13-25 µm Klarlackerad torr yta	Polyester 60-80 µm

Valsrör

Dimension (mm)	Material	Ytbehandling
Ø 70x1,0 Ø 78x1,0 Ø 85x1,25	Svetsade stålror enligt EN 10142	Zink: 13-25 µm Klarlackerad torr yta

Strängpressade aluminiumprofiler och -komponenter

Beskrivning	Material	Adonisering	Pulverlackering
Frontprofil Armprofil Takprofil Kassettprofil Komponenter	Aluminiumlegering 6060 och 6063 T6	Natur: 15 µm Vit: 30 µm	Polyester 80-100 µm

Gjutna aluminiumkomponenter

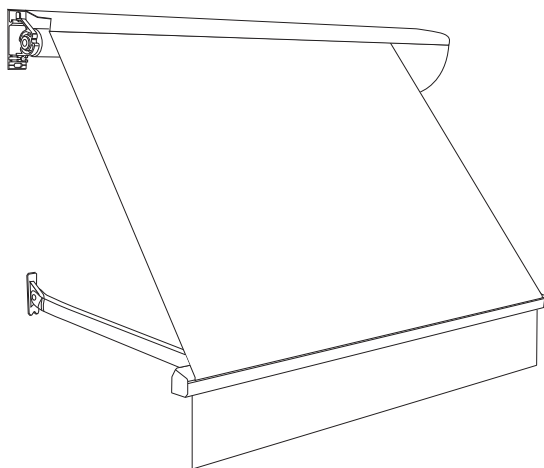
Beskrivning	Material	Pulverlackering
Vikarmar Konsoler	Aluminium EN AB-44300	Polyester 80-150 µm

Gjutna zinkkomponenter

Beskrivning	Material	Pulverlackering
Bussningar Växlar	Zink EN 12844:1988 Zink 7030-10	Polyester 80-150 µm

Dessutom består vikarmens stativ av stål-fjädrar, ändskydd i polymera material samt axlar och fästelement i rostfritt stål, vilka tillsammans väger mindre än 2% av stativet.

Montering av fönstermarkis Robusta / Atle



INNAN DU BÖRJAR:

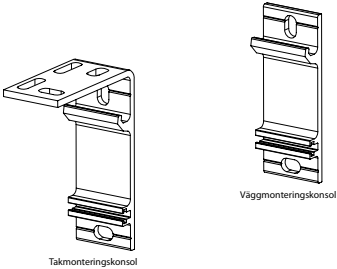
- Se till att markisen fästes i ett hållbart & säkert underlag
- Kontrollera att underlaget inte är murket, söndervittrat eller för tunt
- Kontrollera att markisen inte hindrar fönster från att öppnas
- En elektriker **MÅSTE** installera motor & ev. styrutrustning

1. Montering av markis

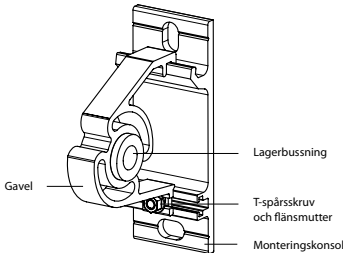
Markisen monteras i vägg eller tak enligt förval.

Manövreringen placeras på förvald sida.

Se nedan skisser på vilket beslag som gäller vid tak- respektive väggmontering



2.



1. Montera upp gavelbeslagen på tak-/väggmonteringskonsolerna med hjälp av T-spårsskruven och flänsmuttern.

2. Centra markisen över fönstret.
Placera dukrörets underkant ca 20 mm ovanför fönsterfodrets underkant.

Denna höjd gör att markisens kappas syns inifrån huset. Om du vill undvika detta måste du placera markisen ännu högre.

3. Håll nu upp monteringskonsollen med gavel och la gerbussning (utan växel) och markera hålens

position. Lyft ner markisen.

Du kan nu borra hål och montera den första konsolen.

4. För in markisens ändtapp i lagerbussningen och håll upp markisen i våg (använd gärna vattenpass).

5. Håll sedan upp den andra monteringskonsolen (med växel/motorfäste) och för in markistappen i växeln till endast 2mm skiljer lagerbussningen från dukröret.

6. Markera för hål. Lyft ner markisen.

7. Borra hålen och montera konsolen.

8. Fäst markisen i konsolerna

3. Montering av markisarmar

Använd A-mått för rätt placering av armen:

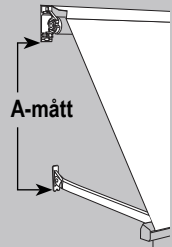
A-mått = mått från underkant av konsol till nedre skruv i markisarmen. Armlängd och markismodell finner du på ordern/fakturan.

Armlängd

50 cm
60 cm
70 cm
80 cm
osv.

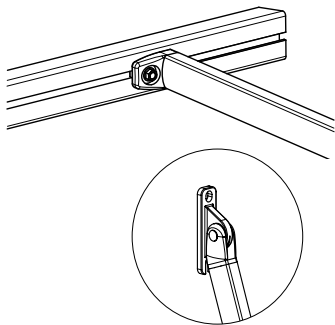
A-mått

45 cm
55 cm
65 cm
75 cm



Varning:

För att undvika att armen lossnar och orsakar personskada måste den hållas fast till den är säkrad i frontprofilen



1. Skruva fast armarna i väggen genom att
 - a) dra åt den övre skruven först
 - b) fälla upp armen
 - c) dra åt den nedre skruven
2. Ta ett stadigt grepp om markisarmen - som är fjäderbelastad - och för den upp mot frontprofilen.
3. För att fästa armen i frontprofilen, trä igenom T-spår-skruven och dra åt muttern.
4. Kontrollera att armen är rätt placerad:
Om frontprofilen placeras framför dukröret i uppfällt läge sitter armarna rätt.

Veva in och ut markisen några gånger och justera armarna så att duken rullas på felfritt.

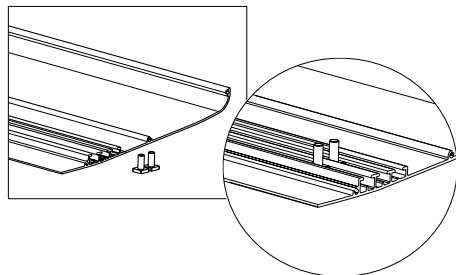
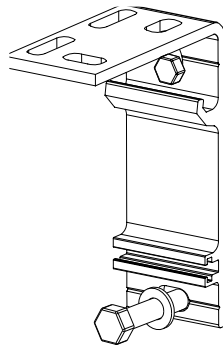
Din markis är nu färdigmonterad!

4. Montering av skyddstak

Skyddstaket sätts upp innan dukröret monteras.

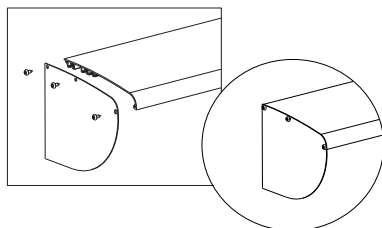
1. Mät ut en jämn fördelning mellan takhållarna. Fäst hållarna på väggen.

3. Lyft upp skyddstaket på takhållarna. Var försiktig så att inte skruvarna glider ur.
4. Styr in skruvarna i hålen på takhållarna och drag åt muttrarna löst så att taket går att justera.
5. Justera taket i sidled och mot väggen. När önskvärd placering uppnåtts kan muttrarna dras åt.



6. Fäst slutligen gavlarna i takets skruvfickor.

Din fönstermarkis är nu färdigmonterat!



Miljödeklaration

Fallarmsmarkiser - stativ

Generell information:

Stativet till en fallarmsmarkis består av fallarmar, aluminium- och stålprofiler och olika komponenter. Stativet är återvinningsbart med undantag av de rostfria axlarna och fästelementen.

Beskrivning av material och ytbehandling:

Valsrör (aluminium)

Dimension (mm)	Material	Ytbehandling
Ø 39x2,0 Ø 47x1,7	Aluminium legering 6060 och 6063 T6	Obehandlade

Valsrör (stål)

Dimension (mm)	Material	Ytbehandling
Ø 50x1,5 Ø 70x1,0 Ø 78x1,0 Ø 85x1,25	Svetsade stålror enligt EN 10142	Zink: 13-25 µm Klarlackerad torr yta

Strängpressade aluminiumprofiler och -komponenter

Beskrivning	Material	Adonisering	Pulverlackering
Frontprofil Armprofil Takprofil Kassettprofil Komponenter	Aluminium legering 6060 och 6063 T6	Natur: 15 µm Vit: 30 µm	Polyester 80-100 µm

Gjutna aluminiumkomponenter

Beskrivning	Material	Pulverlackering
Konsoler	Aluminium EN AB-44300	Polyester 80-150 µm

Gjutna zinkkomponenter

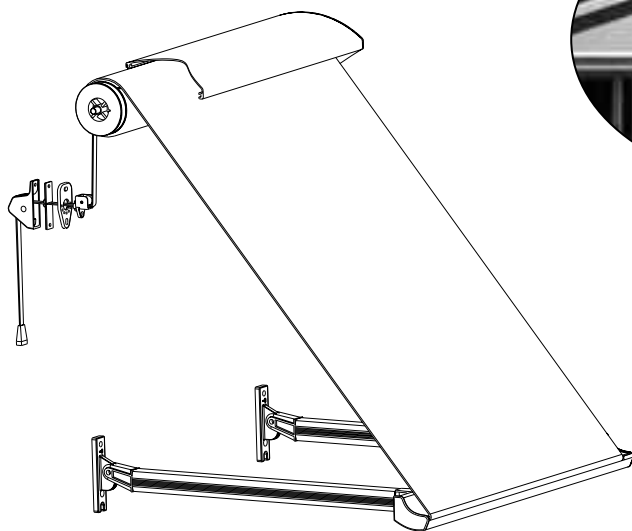
Beskrivning	Material	Pulverlackering
Fallarmar Bussningar Växlar	Zink EN 12844:1988 Zink 7030-10	Polyester 80-150 µm

Desutom består fallarmens stativ av stålfjädrar, ändskydd i polymera material samt axlar och fästelement i rostfritt stål, vilka tillsammans väger mindre än 2% av stativet.

Montering av fönstermarkiserna

Siesta / Mimer

Aruba / Ymer



INNAN DU BÖRJAR:

- Se till att markisen fästes i ett hållbart & säkert underlag
- Kontrollera att underlaget inte är murket, söndervittrat eller för tunt
- Kontrollera att markisen inte hindrar fönster från att öppnas
- En elektriker **MÅSTE** installera motor & ev. styrutrustning

1. Montering av markis

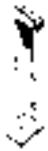
Markisen monteras i vägg eller nisch.

Nischfästning är lämpligt när väggfästning inte passar, t ex om fönsterkarmens bredd är för liten eller om väggen ovanför fönstret inte är lämplig att borra i.

Konsoler finns i längder från 45-185 mm.

Manövreringen placeras på förvald sida.

Se nedan skisser på vilket beslag som gäller vid nisch- respektive väggmontering



Väggfäste



Nischkonsol

2a. MONTERING - VÄGGFÄSTE

1. Märk upp borrhållpunkter 100-150 mm från markiskassetten gavlar. Det översta hålet ska borraras 80 mm ovanför fönsternischen.
2. Skruva fast väggfästena.
3. Haka fast markiskassetten. Sidojustera vid behov.
4. Trä i T-spårskruven i spåret och dra åt flänsmuttern på väggfästet.

2b.

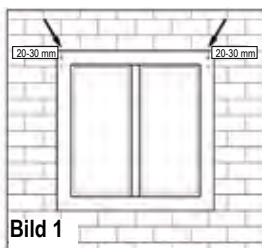


Bild 1

2b. MONTERING - NISCHKONSOL

1. Märk upp borrhållpunkter 20-30 mm från fönsterramens övre kant för det övre hålet (Bild 1).
2. Sätt skruvarna i hålet så att de sticker ut ca 5 mm.
3. Haka på konsolerna och drag åt skruvarna.
4. Lägg markiskassetten på konsolerna. Sidojustera vid behov.
5. Trä i T-spårskruven i spåret och dra åt flänsmuttern på nischkonsollen.

3. Montering av markisarmar



Varning:

För att undvika att armen lossnar och orsakar personskada måste den hållas fast till den är säkrad i frontprofilen

1. Anslut armens fjäderspänning genom att fästa vajern i ett av hålen på armfästets baksida.

TIPS! För högst spänning fästes vajern i det översta hålet.

2. Skruva fast armarna i väggen efter A-måttet.

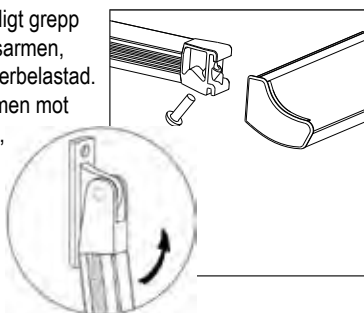
För att komma åt den nedre skruven måste armen fällas upp.

Använd A-mått för rätt placering av armen:

A-mått = mått från underkant av kassett till nedre skruv i markisarmen. Armlängd och markismodell finner du på ordern/fakturan.

MIMER / SIESTA		YMER / ARUBA	
Armlängd	A-mått	Armlängd	A-mått
50 cm	49 cm	50 cm	47,5 cm
60 cm	59 cm	60 cm	57,5 cm
70 cm	69 cm	70 cm	67,5 cm
80 cm	79 cm	80 cm	77,5 cm
osv.		osv.	

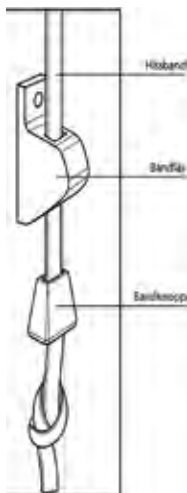
3. Ta ett stadigt grepp om markisarmen, som är fjäderbelastad. För upp armen mot frontprofilen, haka fast och skruva fast armen i frontprofilen.



Kontrollera att armen är rätt placerad genom att se till att det är maximalt 10 mm mellan frontprofil och markiskasset då armen är uppfälld.

Din markis behöver nu endast reglage!

4a. Montering av utvändigt reglage



1. Drag hissbandet genom brytbeslaget (fig. 1) som är fäst under markiskassetten.
2. Drag bandet genom bandlåsets övre hål.
3. Fäst bandlåset på väggen rakt under hålet i markiskassetten och på lämplig höjd.
4. Trä på bandknoppen och lås den med en knut på bandet.

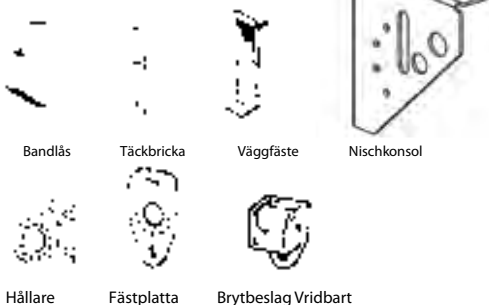
Fig. 1



Brytbeslag Vridbart

4b. Montering av invändigt reglage

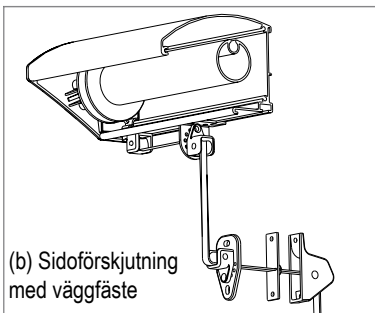
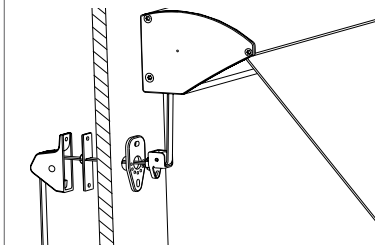
KOMPONENTER VID MONTERING AV INVÄNDIGT REGLAGE:



1. Börja med att borra hål \varnothing 11-13 i väggen eller fönsterbågen.

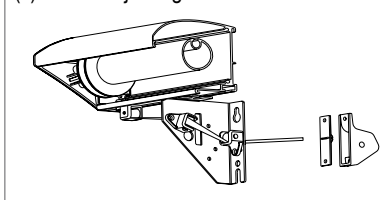
Hålet bör placeras enligt hur du vill kunna dra bandet. Se ritningar för rak (a), sned (a) eller sidoförskjuten (b/c) dragning.

(a) Rak eller sned ingång med väggfäste eller nischkonsol



(b) Sidoförskjutning med väggfäste

(c) Sidoförskjutning med nischkonsol



2. Vrid brytbelaget så att bandet löper fritt. Trä på bandknopp och lås den med en knut på bandet.
4. Dra markisen upp och ned några gånger. Justera armar om nödvändigt för perfekt dukupprulling.
5. Kapa hissbandet när markisen är fullt utfälld/nerfälld.

Din markis är nu färdigmonterad!

Miljödeklaration Fallarmsmarkiser - stativ

Generell information:

Stativet till en fallarmsmarkis består av fallarmar, aluminium- och stålprofiler och olika komponenter. Stativet är återvinningsbart med undantag av de rostfria axlarna och fästelementen.

Beskrivning av material och ytbehandling:

Valsrör (aluminium)

Dimension (mm)	Material	Ytbehandling
Ø 39x2,0 Ø 47x1,7	Aluminium legering 6060 och 6063 T6	Obehandlade

Valsrör (stål)

Dimension (mm)	Material	Ytbehandling
Ø 50x1,5 Ø 70x1,0 Ø 78x1,0 Ø 85x1,25	Svetsade stålror enligt EN 10142	Zink: 13-25 µm Klarlackerad torr yta

Strängpressade aluminiumprofiler och -komponenter

Beskrivning	Material	Adonisering	Pulverlackering
Frontprofil Armprofil Takprofil Kassettprofil Komponenter	Aluminium legering 6060 och 6063 T6	Natur: 15 µm Vit: 30 µm	Polyester 80-100 µm

Gjutna aluminiumkomponenter

Beskrivning	Material	Pulverlackering
Konsoler	Aluminium EN AB-44300	Polyester 80-150 µm

Gjutna zinkkomponenter

Beskrivning	Material	Pulverlackering
Fallarmar Bussningar Växlar	Zink EN 12844:1988 Zink 7030-10	Polyester 80-150 µm

Dessutom består fallarmens stativ av stålfjädrar, ändskydd i polymera material samt axlar och fästelement i rostfritt stål, vilka tillsammans väger mindre än 2% av stativet.

Underhåll & säkerhet: Markiser

Rengöring av stativ:

Stativet är av hög kvalitet och kräver inget speciellt underhåll för dess funktion. Stativet utsätts dock för smuts och föroreningar och bör rengöras minst en gång om året för bästa finish. Använd mjuk trasa och ljummet vatten. Använd inte högtryckstvätt eftersom det kan skada markisduken och eventuell elektrisk utrustning etc.

Rengöring av markisduk:

Markisduken är utsatt för smuts och föroreningar och bör rengöras regnenbundet för bästa finish. Se nästa sida för mer skötselråd för markisdukar.

Borttagning av markisens kapp:

Kappan är den mest utsatta delen av markisen. För att öka kappans livslängd kan den förvaras inomhus under vinterhalvåret. Lossa först frontprofilens vänstra eller högra ändskydd. Lossa därefter kappans duklås. För kappan åt sidan ut ur frontprofilen. Sätt tillbaka ändskyddet och förvara kappan inomhus.

Byte av markisduk:

Stativet är av hög kvalitet och har en längre livslängd än markisduken. Innan du byter markisduken rekommenderas du kontakta företaget du köpte markisen av för en besiktning av stativet. De kan informera om ett dukbyte och om någon ytterligare komponent behöver bytas ut.



Varningar!

Låt alltid en fackman justera vikarmar och fallarmar

Fallarmar och i synnerhet vikarmar har mycket kraftiga fjädrar inuti armens aluminiumprofiler. Om armen lossnar kan den orsaka allvarlig personskada och i värsta fall dödsfall.

Låt alltid en fackman lossa markisens gavel

Markisens gavel kan behöva lossas vid byte av växel, motor eller duk. Om markisens gavel lossas utan att markisens samtliga armar är säkrade kan

armarna orsaka allvarliga personskador och i värsta fall dödsfall.

Utkörning/inkörning av markis

Vid fönsterputsning, målning av fasad, underhåll eller reparation av markis föreligger risk för att stegen kan välta om markisen körs ut medan arbete pågår. Det finns också risk för klämskador om markisen körs in medan arbete pågår. Ha därför som vana att alltid ha markisen infälld när arbete pågår i solskyddets närhet. Automatiken på motoriserade markiser måste då stängas av för att undvika oavsiktlig manövrering. Var även uppmärksam på att markisen även kan välta portabla infra- eller gasolvärmare.

Fall

Vid underhåll eller reparation av markis finns risk för fall från t. ex. en steg. Säkerställ att en medhjälpare håller i stegen och att den står stadigt på underlaget. Använd lämpliga aretskor och studera stegens bruksanvisning för att minimera olycksrisken. Iakttag största försiktighet vid arbete på hög höjd p.g.a. ökad olycksrisk.

Tålighet mot nederbörd

Markisen är ett solskydd och inget regnskydd. Om markisen är utfälld vid regn, hagel eller snö kan vattensäckar bildas i duken, vilket skadar markisen p.g.a. tyngden som skapas. Vikarmsmarkiser har lättare att bilda vattensäckar än fallarmmarkiser eftersom de har mindre lutningsvinkel. Det finns dock ingen risk att skada markisen om den är utfälld vid duggregn. En blöt markis bör torka innan den rullas in, detta för att undvika mögel och vattenskador på markisduken. OM detta inte är möjligt - t. ex. när markisen har körts in vid kraftig vind - skall markisen köras ut så snart vädret tillåter.

Brand

Undvik att placera grill, gasol- eller infravärmare under markisen eller i dess närhet eftersom duken kan fatta eld. Ett säkerhetsavstånd på minst fem (5) meter rekommenderas.

Stark vind

Markisen är konstruerad för att tåla vindstyrkor på upp till 10 m/sek. Om markisen i utfällt läge - helt eller delvis - utsätts för högre vindstyrkor finns det risk för skada på solskyddet som i värsta fall kan ramla ner och orsaka följdskador. Garantin gäller inte för skador som uppkommit när solskyddet utsätts för vindstyrkor över 10 m/sek.

Inkörning när markisens frontprofil är fast förankrad

Undvik att manövrera solskyddet om dess frontprofil är fast förankrad i underlaget, t ex med frontstag eller teleskopstag. Garantin gäller inte om markisen har skadats om den körts in när dess frontprofil varit fast förankrad.

Snöras

Markisen är utvecklad för vårt nordiska klimat. Snöras kan dock skada markisen. Undvik därför att använda markisen och eventuell solautomatik vid risk för snöras.

Utebliven manövrering

Om solskyddet är utfällt och det av någon anledning inte kan köras in skall fackman kontaktas omgående för att avhjälpa felet. OM det finns risk att markisen utsätts för vindstyrkor över 10 m/sek. ska området inom tio (10) meter från markisen spärras av för att undvika kroppsskada.

Låt alltid en fackman demontera vikarms- och fallarmsmarkiser

Vid demontering av vikarms- och fallarmsmarkiser finns det risk för allvarlig personskada och i värsta fall dödsfall. För att undvika att skadas av markisens armar skall solskyddet först köras ut helt. I detta läge har armarna låg fjäderspänning och kan då inte orsaka kroppsskada. När armarna lossats kan solskyddet monteras ner från fasaden. Iaktta försiktighet vid hantering av markisen för att undvika lyft-, kläm- eller fallskador. Vi rekommenderar att fackman kontaktas för att demontera solskyddet.

Ytterligare instruktioner för motoriserade markiser

Inkoppling och service

Motoriserade markiser skall anslutas med fast installation till fastighetens elnät. Inkoppling och service av elektriska komponenter får enligt lag endast utföras av behörig elektriker. För att undvika att barn manövrerar markisen rekommenderas att manöverdon placeras oåtkomligt för barn. Undvik att använda solskyddet om du misstänker fel i elektriska komponenter eller kablar. För detaljerad beskrivning om koppling av motorer och automatiska styrningar hänvisas till markismotorns bruksanvisning.

Risk för strömavbrott

Undvik att manövrera solskyddet vid risk för strömavbrott eftersom solskyddet kan skadas om det utsätts för vindstyrkor över 10 m/sek. när det är utfällt - helt eller delvis.

Ändring av gränsläge

Motoriserade markiser har ett yttre gränsläge (markisen helt utfälld) och ett inre gränsläge (markisen helt infälld). Eftersom markisduken töjer sig med tiden kan det inre gränsläget behöva justeras så att markisen går helt in. För terrassmarkiser kan även det yttre gränsläget behöva justeras när markisens lutningsvinkel ändras. För detaljerad beskrivning av justering av gränsläge hänvisas till markismotorns bruksanvisning.

Ändring av inställningar - automatiserade markiser

Markisens garanti gäller för vindstyrkor upp till 10 m/sek. Eftersom vindstyrkan inte är konstant skall vindkänsligheten ställas in på max 8 m/sek. på automatiken. När du har använt markisen en tid kan du justera inställningarna för sol. och vindkänslighet för att utnyttja din markis maximalt. För detaljerad beskrivning hur känsligheten justeras hänvisas till markisautomatikens bruksanvisning.

Skötsel & information: Markisväv

Teknisk information

Tekniska vävar har - trots stor noggrannhet i tillverkning och konfektion - kännetecken som för en lekman kan verka vara felaktigheter. Vik- och skrynkelmärken är omöjliga att undvika. Dessa märken kan ses som streck på väven, men är inte sådana som påverkar tygets livslängd. Sådana optiska fel anses ej vara grund för reklamation.

Markisvävens bredd är 120 cm. Vid tillverkning av en markisduk sys tyget löpande ihop i stadkanterna tills aktuellt mått uppnås. Skarvning utförs med dubbelsöm och ytterkanterna fällas. Skarvarna kommer inte alltid symmetriskt.

Viktigt att tänka på

Väv är ett formligt material vilket medför att det alltid blir viss skryneleffekt på en markisduk. Skrynklor och väffelmönster uppstår vanligtvis mellan de hop-syddna våderna. Detta blir extra synligt när markisväven rullas in.

Väven tillverkas av akrylfiber och är impregnerad mot mögel och röta. På grund av att väven är impregnerad kan det i början uppstå vita märken eller ljusa streck i väven som är en följd av hanteringen i sömnad och montage. Dessa märken är mest tydliga då väven är ny, innan den har mjuknat i väder och vind. Variationer i skryneleffekt och impregneringsmärken kan skilja mellan olika vävdesigner.

Skötselråd

För att hålla markisen fräsch rekommenderas att skölja av den med vatten några gånger per år. Använd en vanlig vattenslang (högtryckstvätt kan skada väven). För att ta bort ingrodd smuts, handtvätta med en mjuk borste och ljummet vatten (ej över 40°C). Använd såpa, diskmedel eller markisvättmedel. Starkare lösningsmedel eller maskintvätt förstör markisväven.

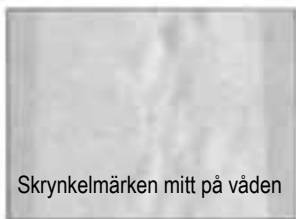
Solskydd eller regnskydd

En markis är avsedd för solskydd. Väven är inte helt vattentät och det kan förekomma vattenläckage - bland annat i sömmar - då det regnar. Vattenläckaget minskar ofta med tiden då markisen hängts ut i väder och vind.



Varning gällande terrassmarkiser

Låt aldrig markisen vara utfälld vid kraftigt regnväder. Vid sådana förhållanden kan vattensäckar bildas i markisduken. Belastningarna på markisen blir mångdubbelt större än normalt. Väv samt markiskonstruktion kan därför skadas allvarligt. Generellt kan sägas att ju större fallvinkeln är på markisen, desto mindre risk för vattensäck i markisduken.



Skrynkelmärken mitt på våden



Vikveck



Skrynkelmärken vid söm

TVÅÅKERS  MARKISEN

Butik & produktion: 0340 - 480 300

info@tvaakersmarkisen.se

www.tvaakersmarkisen.se