

TURNILS **SIESTA**TM



SIESTA - Sveriges mest sålda fönstermarkis. Beprövad, funktionell och traditionell markis.

Svensk design med hög kvalitet - nu i ny utvecklad kassett.

TVÅÅKERS  MARKISEN

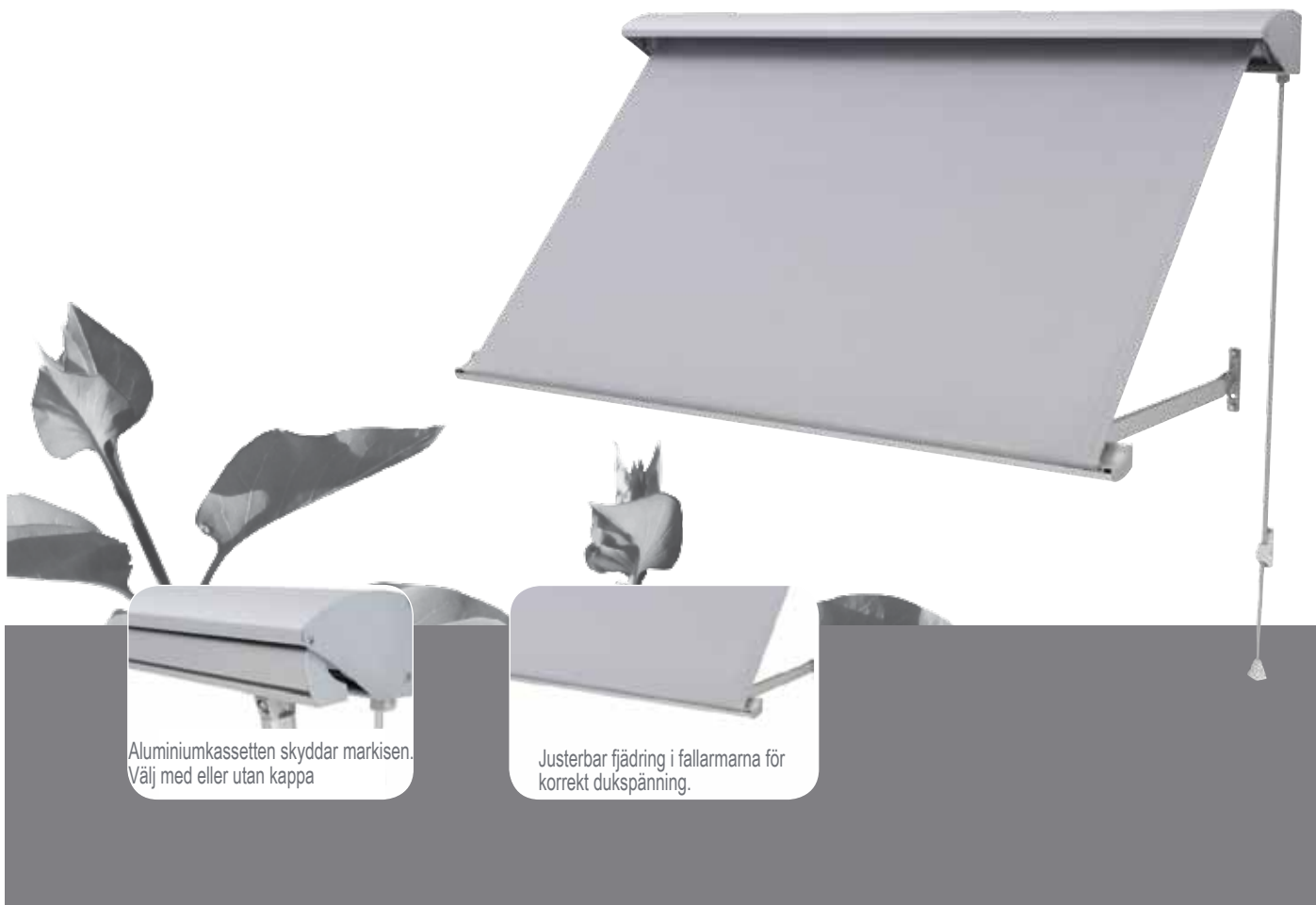
TVÅÅKER Trävägen 1
HELSINGBORG Mats Palmé
HALMSTAD Boreliusg 4
KUNGSBACKA Lilla Hantverksg. 7
GÖTEBORG Argongatan 8

Butik & tillverkning: 0340 - 480300
Försäljning: 042-122123
Butik: 035 - 213151
Butik: 0300 - 16969
Butik: 031 - 272045

info@tvaakersmarkisen.se

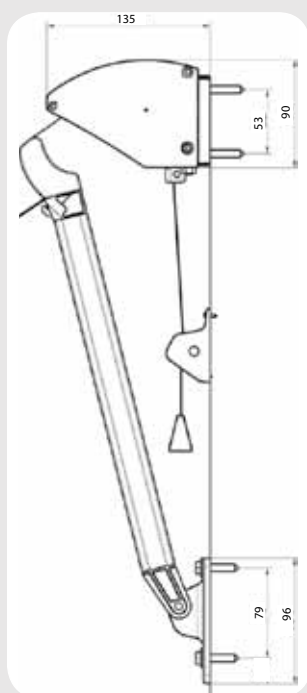
www.tvaakersmarkisen.se

MARKISER | LAMELLGARDINER | PLISSÉGARDINER | RULLGARDINER | PERSIENNER | TRÄPERSIENNER



Aluminiumkassetten skyddar markisen. Välj med eller utan kapp

Justerbar fjädring i fallarmarna för korrekt dukspänning.



FAKTA

- Monteras med konsoler i vägg eller nisch
- Armfästen och leder i strängpressat aluminium och pressgjuten zink
- Justerbar spänning i fallarmar för optimal dukspänning
- Finns i silver (RAL 9006) eller vit (RAL 9010) pulverlack
- Grundutförande: Dragband
- Markisduken är tillverkad av 100% akrylfiber och teflonimpregnerad mot smuts och vatten
- Välj mellan ca 300 vävdesigner
- Armutfall: 50, 60, 70, 80, 90 och 100 cm
- Maxbredd: 360 cm per enhet

TILLVAL

- Motorisering
- Sol- och vindautomatik



TURNILS **ARUBA**TM



ARUBA - en beprövad, funktionell och traditionell markis. Svensk design med hög kvalitet.
Extra kraftigt utförande passande för stora bredder och motorisering.
Nu i ny utvecklad kassett.

TVÅÅKERS MARKISEN

TVÅÅKER Trävägen 1
HELSINGBORG Mats Palmé
HALMSTAD Boreliusg 4
KUNGSBACKA Lilla Hantverksg. 7
GÖTEBORG Argongatan 8

Butik & tillverkning: 0340 - 480300
Försäljning: 042-122123
Butik: 035 - 213151
Butik: 0300 - 16969
Butik: 031 - 272045

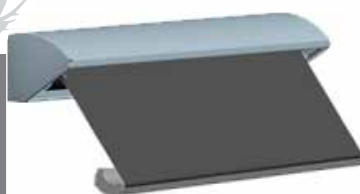
info@tvaakersmarkisen.se

www.tvaakersmarkisen.se

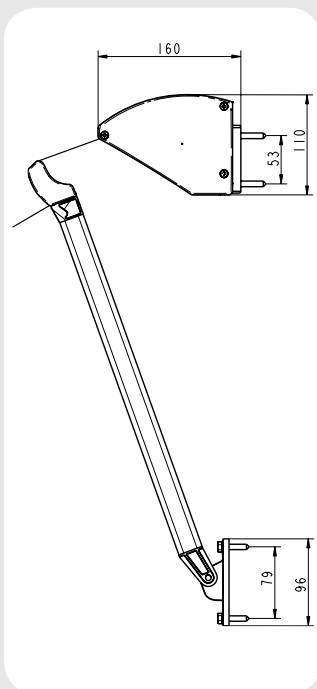
MARKISER | LAMELLGARDINER | PLISSÉGARDINER | RULLGARDINER | PERSIENNER | TRÄPERSIENNER



Justerbara fjädrar i fallarmarna gör att duken hålls spänd.



Aluminiumkassetten skyddar markisen. Välj med eller utan kapp.



FAKTA

- Monteras med konsoler i vägg eller nisch
- Armfästen och leder i strängpressat aluminium och pressgjuten zink
- Justerbar spänning i fallarmar för optimal dukspänning
- Finns i silver (RAL9006) eller vit (RAL 9010) pulverlack
- Grundutförande: Dragband
- Markisduken är tillverkad av 100% akrylfiber och teflonimpregnerad mot smuts och vatten
- Välj mellan ca 300 vävdesigner
- Armutfall: 50, 60, 70, 80, 90 och 100 cm
- Bredd: Upp till 480 cm per enhet
- Seriekoppling: Upp till 20 meter med motor

TILLVAL

- Vevmanövrering
- Motorisering
- Sol- och vindautomatik
- Seriekoppling



TURNILS **ROBUSTA**TM



ROBUSTA - beprövad funktionell och traditionell markis. Svensk design med hög kvalitet.
Extra kraftigt utförande; passande för stora bredder och motorisering.

TVÅÅKERS  MARKISEN

TVÅÅKER Trävägen 1
HELSINGBORG Mats Palmé
HALMSTAD Boreliusg 4
KUNGSBACKA Lilla Hantverksg. 7
GÖTEBORG Argongatan 8

Butik & tillverkning: 0340 - 480300
Försäljning: 042-122123
Butik: 035 - 213151
Butik: 0300 - 16969
Butik: 031 - 272045

info@tvaakersmarkisen.se

www.tvaakersmarkisen.se

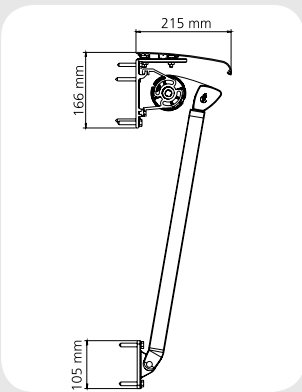
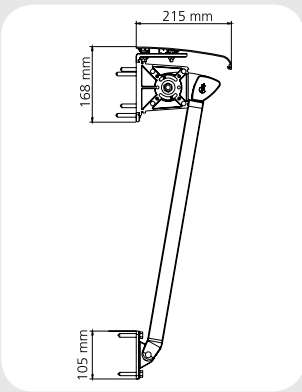
MARKISER | LAMELLGARDINER | PLISSÉGARDINER | RULLGARDINER | PERSIENNER | TRÄPERSIENNER



Justerbar fjäderspänning i fall-armarna ger rätt dukspänning.



Skyddande aluminiumtak (tillval).



FAKTA

- Monteras med konsoler i vägg eller tak
- Armfästen och leder i eloxerad aluminium
- Kraftig frontprofil ger optimal dukspänning
- Tjockt dukrör möjliggör ökad bredd
- Grundutförande: vev
- Markisduken är tillverkad av 100% akrylfiber och teflonimpregnerad mot smuts och vatten
- Välj mellan ca 300 vävdesigner
- Välj mellan rak kapp eller volang (kappan är löstagbar)
- Armutfall: 60, 70, 80, 90, 100, 110, 120, 130 och 140 cm
- Bredd: upp till 700 cm per enhet
- Seriekoppling: upp till 25 meter med motor

TILLVAL

- Aluminiumtak
- Motor
- Sol- och vindautomatik



WIENTM
TURNILS



WIEN - en kraftig screenmarkis som passar de flesta byggnader.
Stabil frontprofil och styrlinor ger extra dukspänning.
Svensk design och kvalitet!

TVÅÅKERS MARKISEN

TVÅÅKER Trävägen 1
HELSINGBORG Mats Palmé
HALMSTAD Boreliusg 4
KUNGSBACKA Lilla Hantverksg. 7
GÖTEBORG Argongatan 8

Butik & tillverkning: 0340 - 480300
Försäljning: 042-122123
Butik: 035 - 213151
Butik: 0300 - 16969
Butik: 031 - 272045

info@tvaakersmarkisen.se

www.tvaakersmarkisen.se

MARKISER | LAMELLGARDINER | PLISSÉGARDINER | RULLGARDINER | PERSIENNER | TRÄPERSIENNER



Aluminiumkassett (tillval)
skyddar markisduken mot
väder och vind.



Kraftig frontprofil för optimal
dukspänning.

FAKTA

- Monteras med konsoler i vägg eller nisch
- Armfästen och leder i eloxerad aluminium
- Kraftig frontprofil ger optimal dukspänning
- Styrlinor utmed sidorna dämpar markisens rörelser
- Grundutförande: dragband
- Markisduken är tillverkad av 100% akrylfiber och teflonimpregnerad mot smuts och vatten
- Välj mellan ca 300 vävdesigner
- Välj mellan rak kappa eller volang (kappan är löstagbar)
- Bredd: upp till 350 cm
- Höjd: upp till 250 cm



Screenväven ger vackert ljus
och tillåter utsikt.

TILLVAL

- Aluminiumkassett
- Motor (endast i kombination med kassett)
- Sol- och vindautomatik
- Nischkonsoler för nischdjup 45, 65 eller 100 mm
- Screenväv

